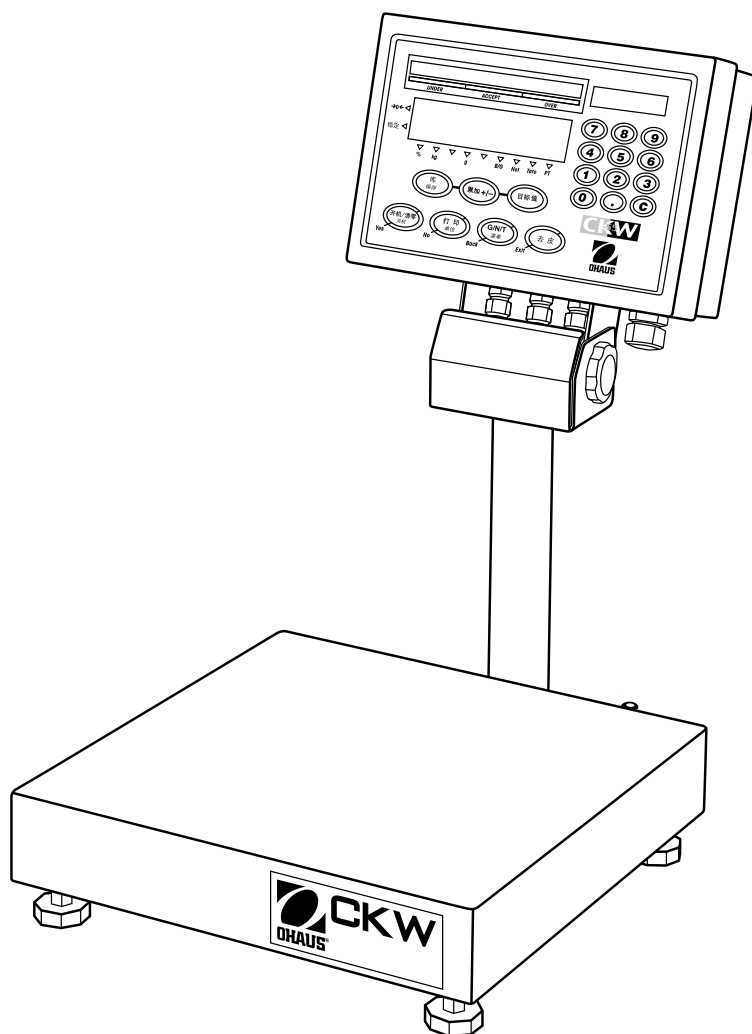




(苏)制00000620号



CKW系列电子台秤 使用说明书



奥豪斯仪器（常州）有限公司

1. 简介

此使用说明书为OHAUS CKW系列电子台秤安装维护说明书。安装和使用前请仔细阅读本说明书。

CKW系列电子台秤是一款专业的静态称重设备，功能强大、操作简单、易于清洗、干净卫生的全不锈钢结构可广泛使用于食品、化工等潮湿环境。

本设备以精密仪表、工业衡器和天平制造业中技术的领先者奥豪斯品牌为保障。训练有素的技术服务人员将致力于为您提供最快速方便的技术和维修服务。客户服务部门也将解决及时您关于应用与附件的问题。

1.1 安全事项



为确保安全可靠的使用本产品，请在使用时严格遵以下安全事项。

- 请确认当地的电压范围与铭牌上的电压范围一致。
- 请确保传感器线束与电源线束不会造成阻碍或脱开。
- 仅允许使用经核准的附件与外设。
- 请在本手册要求的环境下使用本产品。
- 清洗前请先切断电源。
- 请不要在危险或不平稳的地方使用本产品。
- 请不要将本产品浸入水中或其它液体中。
- 请不要坠落物体到秤体上。
- 维修只能由授权人员来实施。

1.1.1 继电器安全事项

本产品可安装继电器电路板选件。外部控制装置可与条状检重指示同步。



注意：触电危险。在维修或内部接线前请确认断开一切电源连接。仪表外壳只能由专业授权人员来打开，如：电子工程师。

请在进行继电器终端连接前断开一切电源设备。如使用内置充电电池，请在断开外部交流电源后长按开机/清零 关机 键关机。

详细的安装说明可在购买继电器时获得。

2. 安装

2.1 开箱检查

包装箱含以下物品:

- 合格证/装箱清单
- 不锈钢秤盘
- 附件袋
- CKW电子台秤
- CKW 台秤说明书
- 保修卡

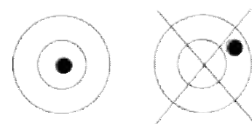
如需再次运输或存储请保留原始包装材料。

2.2 使用场地选择

请将秤体放置于平稳的表面，以保证设备的准确和安全。请须在温度变化剧烈、多粉尘、通风、振动、电磁场或过热的环境中使用本产品。

通过调节4个可调秤脚使水泡（位于秤体的后部）位于中心点附近，并保持秤体水平。

注意：秤体每次移动位置后都需重新调节水泡，以确保秤体水平。



2.3 电源连接

2.3.1 直流电源

将直流电源插头插入带有接地端的电源插座上。CKW电子台秤可接受宽范围的电压、电流输入：标称值 100-240 VAC, 50-60 Hz。

2.3.2 电池（选件）

当没有外部电源时，仪表可以通过内置的可充电电池继续工作，当外部电源中断时仪表将会自动切换到电池工作状态。电池充满电后在没有外部电源的情况下可以工作10小时。当电池电量低时，仪表会显示LO BAT，然后自动关机。当使用外接电源对电池充电时，检重指示器的黄色LED灯将逐条增加，直至绿色LED灯闪烁，表示充电完毕。



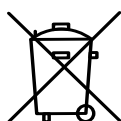
第一次使用仪表前，内置充电电池须充电14小时，充电过程中仪表可以正常使用。本仪表具有过充保护功能，充满电后也无需断开外部电源。

警告



电池只能由经OHAUS授权人员更换。

不正当的连接或更换错误型号的电池可能引起爆炸。



注意：请妥善处理此镍氢电池。

3.1 外形尺寸

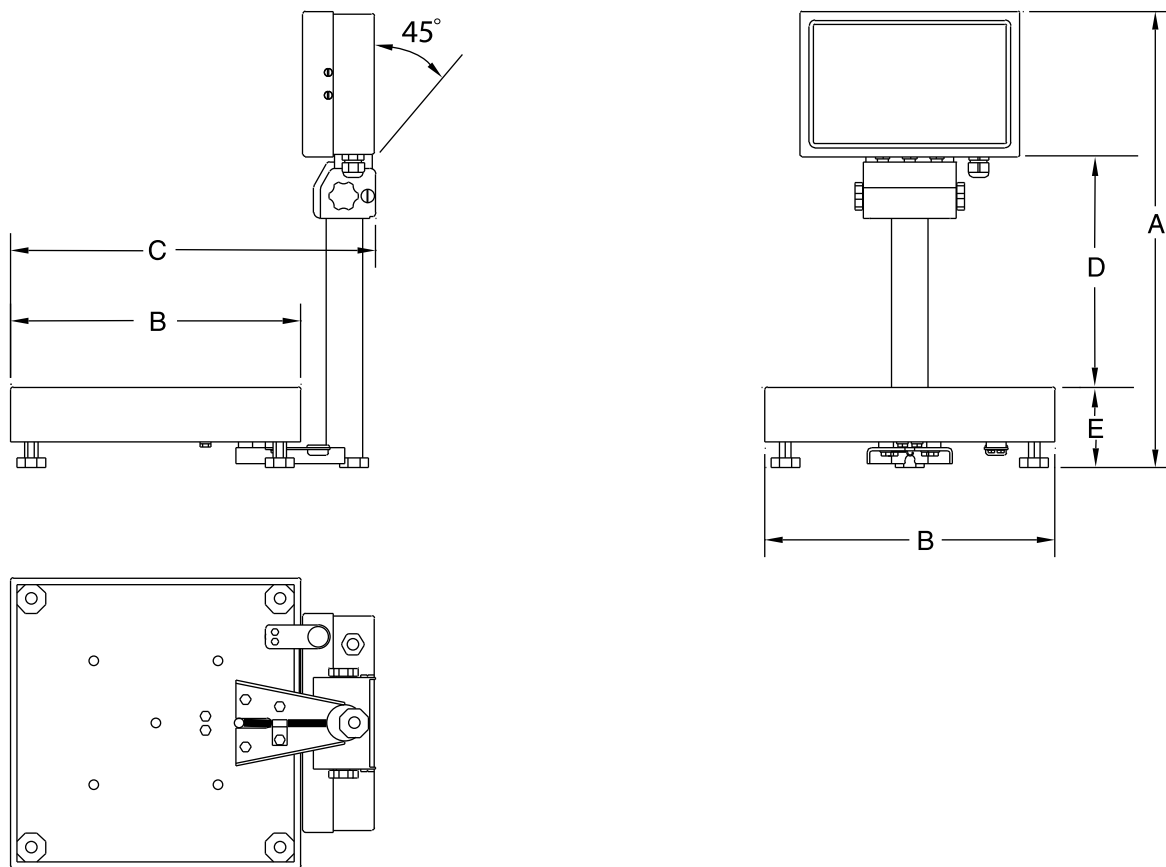


Figure 3-1. CKW 系列台秤.

TABLE 3-1. 尺寸表

Base	A 总高	B 总宽	C 总长	D 仪表底部至台面尺寸	E 台面至地面尺寸
CKW3R, CKW6R	459mm	254mm	335mm	231mm	84mm
CKW15L	459mm	305mm	383mm	231mm	84mm
CKW30L	459mm	305mm	383mm	215mm	92mm

3.2 技术数据

材料

外壳：不锈钢
面板：聚酯

秤体：不锈钢
秤脚：橡胶

使用环境

技术数据在以下环境条件下有效：

环境温度：-10°C 至 40°C

海拔高度：4000米以下

相对湿度：相对湿度85%以下

型号	Defender			
产品型号	CKW3R55ZH	CKW6R55ZH	CKW15L55ZH	CKW30L55ZH
准确度类别	III	III	III	III
最大称量 Max(kg)	3	6	15	30
实际分度值 d(kg)	0.001	0.002	0.005	0.01
检定分度值 e(kg)	0.001	0.002	0.005	0.01
重复性	不超过相应载荷下的最大允许误差的绝对值			
最大允许误(MPE)	$0 \leq m \leq 500e$: ± 0.5 (首次检定) ± 1 (使用中) $500e < m \leq 2000e$: ± 1 (首次检定) ± 2 (使用中) $2000e < m \leq 3000e$: ± 1.5 (首次检定) ± 3 (使用中)			
偏载误差	不超过三分之一最大称量载荷时的最大允许误差			

4. 附件和选件

TABLE 4-1. 附件和选件.

附件	编号
墙式/台式安装支架	71167964
立柱选件	71167972
脚踏开关	71173378
充电电池套件	80500666
充电镍氢电池	71172942
RS422/485通讯选件	80500668
AC 继电器	80500667
DC 继电器	80500669

有限质保

Ohaus 对产品从交货到保修期内损坏的材料和工艺都提供保修。在保修期内只要用户承担产品的往返运输费用，Ohaus 将免费负责修理或更换任何有缺陷的零件。

此保修不适用于因意外、误操作、与放射性或腐蚀性材料接触、其它材料渗透进产品、非 Ohaus 机构进行的维修或改装而引起的产品损伤。如无适当的保修卡回执，保修期从运至授权经销商处开始计算。Ohaus 公司不承认任何其它声明或隐含的保修信息；同时也不对其产生的损坏负责。

因国家和地区的保修法规不同，细节请联系 Ohaus 公司或当地的 Ohaus 经销商。



奥豪斯国际贸易(上海)有限公司

保 修 卡

维修服务热线电话 **021-64855408**

售后服务邮箱 **ohauservice@ohaus.com**

注意事项： 保修卡是设备的保修凭证，请在设备开箱使用后即将保修卡填妥寄回本公司备案，或到奥豪斯网站www.ohaus.com注册您的产品。如未事先返回保修卡或未在奥豪斯网站注册，可能会影响您的设备的保修。

用户名称: _____

地 址: _____

联系人 _____ 电话 _____ 邮政编码 _____

购买日期 _____ 型号 _____ 机号 **SNR** _____

发票号码 _____

- 请用户**务必**正确填写，以备登记，便于维修服务。
- 本公司及维修站将凭该卡记录和发票对您所购产品进行保修。

奥豪斯国际贸易(上海)有限公司
邮寄地址: 上海市桂平路471号7号楼6楼
邮政编码: 200233
电 话: 021-64855408
传 真: 021-64859748

维修单位:
地 址:
邮政编码:
电 话:
传 真:



(苏) 制00000620号

制造：奥豪斯仪器（常州）有限公司
地址：江苏省常州市新北区太湖西路111号
邮编：213125
销售/服务：奥豪斯国际贸易（上海）有限公司
地址：上海市桂平路471号7号楼6楼
邮编：200233
营销热线：4008-217-188
服务热线：021-64855408/64951900/64952229
产品标准号：GB/T 7722
如有技术变更，恕不另行通知
欢迎访问公司网站注册产品信息
<http://www.ohaus.com>
E-mail: ohauservice@ohaus.com



* 8 0 2 5 1 0 2 5 *

P/N 80251025C © 2013 奥豪斯公司版权所有